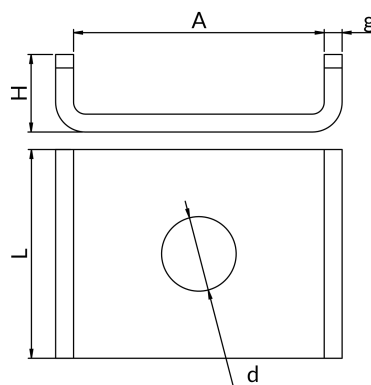
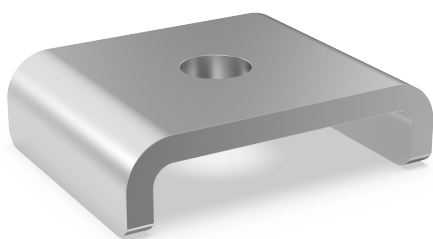


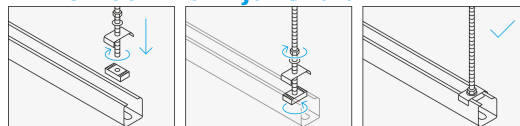
PAIGALDUSPROFIILIDE SÜSTEEMI TARVIKUD

Profiilide seibid PDC



- **Korrosioonivastane kaitse:** Galvaaniline tsinlimine
- **Kasutusala:** kasutatakse lisatarvikute kinnitamiseks paigaldusprofiilile ja paigaldusprofiilile jalaga; ühilduv paigaldusprofiilide ja paigaldusprofiilide jalaga.

● **Montaaži-juhendid:**



Profiilidele	Mõõtmed A [mm]	Mõõtmed L [mm]	Mõõtmed g [mm]	Mõõtmed H [mm]	Mõõtmed d [mm]	Ühiku kaal [kg]	Hulk pakendis	Mootühik	Tellimuse märgistus	Katalooginumber
A, C, W, X	31	30	2.5	9.5	10.5	0.025	25	szt./pcs.	PDCA	81107303000
MG, MF, MH, MI	42	35	3	13	12.5	0.05	25	szt./pcs.	PDCMF	81107414100
MB, ME	51	35	3	13	12.5	0.055	25	szt./pcs.	PDCMB	81107504000